



# SUONOSOFT

## Gewebepaneele

**SUONOSOFT** sind weiche, mit Wolle überzogene schallabsorbierende Paneele, die entworfen und entwickelt wurden, um den in Räumen entstehenden Nachhall zu korrigieren. Sie können sowohl an der Decke (**cloud comfort**) als auch an der Wand (**wall comfort**) angebracht werden. Der Kunde hat unter Berücksichtigung der Mindestoberfläche, die für die akustische Korrektur erforderlich ist, die Möglichkeit, die Größe, Menge, Farbe und Form zu wählen, um auch ästhetische Bedürfnisse zu befriedigen.

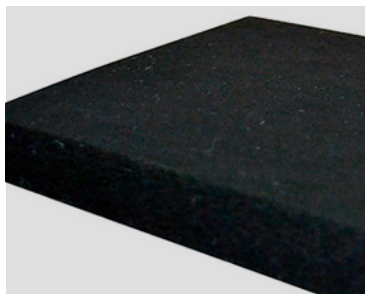


**MARVINACUSTICA**  
Less noise, **better life.**

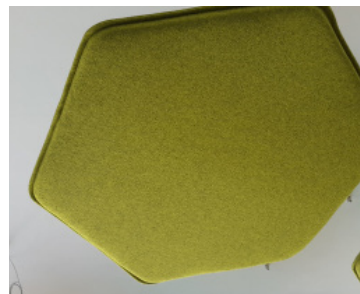




Suonosoft Standing.



Internes Material aus Polyesterfasern



Suonosoft Deckenaufhängung

## ANWENDUNGEN

Die schallabsorbierenden Paneele von **SUONOSOFT** sind das ideale Produkt, um den Nachhall in Räumen mit unterschiedlichen Verwendungszwecken zu korrigieren: Pizzerien, Bars, Restaurants, Tagungsräume, Säle, Rezeptionen, Warteräume usw

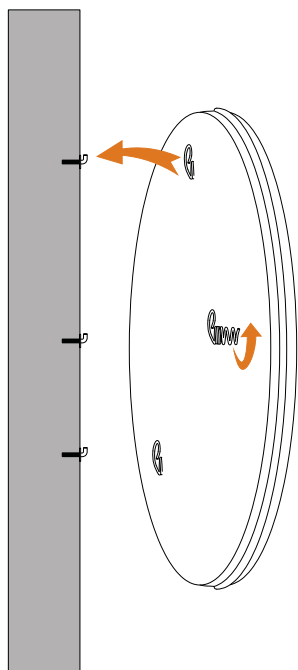


# Technische Beschreibung

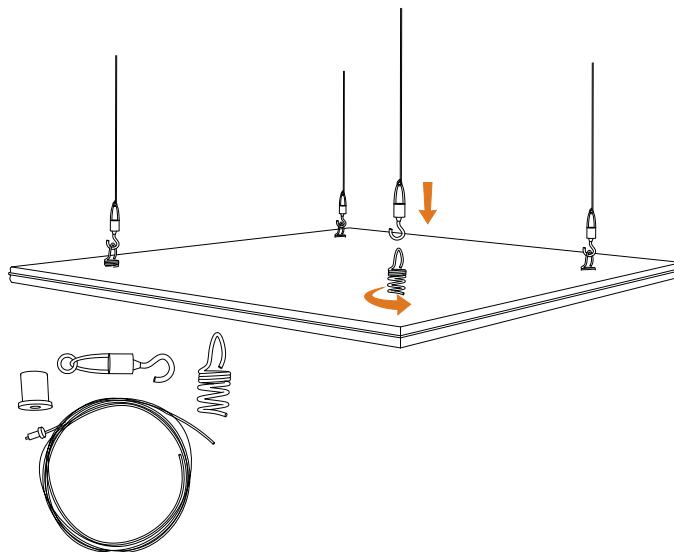
## ESPECIFICACIONES TÉCNICAS

- › Schallabsorbierende Paneele mit abnehmbaren und waschbaren Wollbezug.
- › Die Oberfläche ist mit Wolle in einer Farbe Ihrer Wahl aus dem Katalog bezogen.
- › Das innenliegende schallabsorbierende Material besteht aus feuerfesten Polyesterfasern.
- › Die Standard-Gesamtdicke beträgt 30 mm oder 50 mm.
- › Die Paneele werden je nach Bedarf durch anwendungsspezifische Haken angebracht: an der Wand mit Federhaken, die auf der Platte angeschraubt werden, an der Decke mit Hilfe von Spurstangen aus Stahl (Aufhängersatz) oder mit Z-Clips.
- › Dank der einfachen Montage ist eine Do-it-yourself-Installation möglich.
- › Durch die gesamte Abdeckung des Raumes erreichen Sie eine hundertprozentige Schallabsorption.
- › Die Paneele sind auf Feuerfestigkeit geprüft.

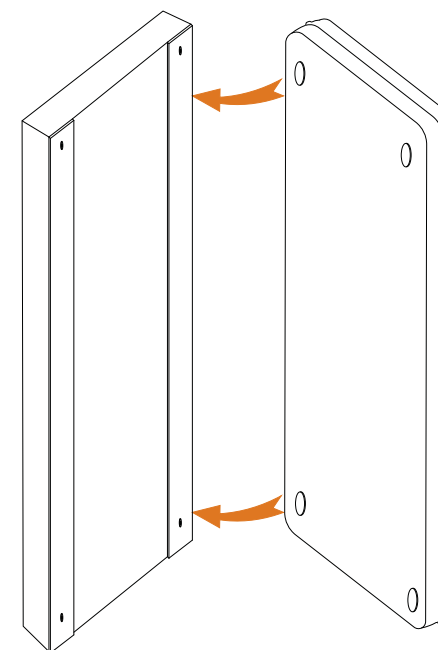




Abnehmbare  
**mechanische**  
Befestigung



Abnehmbare  
**mechanische**  
Befestigung



Abnehmbare  
**magnetische**  
Befestigung



**MARVINACUSTICA**  
Less noise, **better life.**

**MARVINACUSTICA S.r.l.**

Via Lago di Tovel, 10  
36015 Schio (VI) Italy  
T +39 0445 575669  
info@marvinacustica.it

[www.marvinacustica.it](http://www.marvinacustica.it)

